

Modulare Großküchengeräteserie
 700 XP Halbmodul Gas-Bratplatte, gerillt
 gebürsteter hartverchromt, Stahloberfläche,
 geneigt, Thermostatregelung, Schaber inkl.

Technisches Datenblatt

 ARTIKEL # _____
 MODELL # _____

NAME # _____

SIS # _____

AIA # _____


371323 (E7IILAAOMCA)

 Halbmodul Gas-Bratplatte
 mit gerillt gebürsteter
 hartverchromter
 Stahloberfläche, geneigt,
 Thermostatregelung,
 Schaber inkludiert

Kurzbeschreibung

Artikel Nr. _____

Zur Montage auf Neutralen Unterbauten, Kühlunterbauten, Brückenbauweise oder Wandmontage. Gerillte geneigte Bratoberfläche in gebürsteter hartverchromter Ausführung. Erdgas oder Flüssiggas. Temperaturbereich bis 280°C. Fettschublade unter der Bratoberfläche entfernbar. Außenverkleidung in Edelstahl mit Scotch brite Oberflächenfinish. Tiefgezogene Oberplatte in einem Stück 1,5 mm Edelstahl Materialstärke. Rechtwinkelige Seitenwände für Flächenbündige Montage. Schaber und Spritzschutzblech inkludiert.

Hauptmerkmale

- Gerät zur Montage auf offene Unterbauten, Brückenkonsolen oder bodenfreie Systeme.
- Große Abflussöffnung in der Platte zum Fettablauf in 1 l Auffangbehälter unter der Grillfläche.
- Großer Fettauffangbehälter als Option zur Installation unter Tischgeräte über offenem Unterschrank.
- Dreiseitiger, hoher Edelstahl-Spritzschutz, leicht abnehmbar für einfache Reinigung.
- Piezozündung für zusätzliche Sicherheit.
- Gasgeräte ausgerüstet für die Verwendung mit Erdgas oder LPG-Gas, Umbausets standardmäßig enthalten.
- IPX4 Spritzwasserschutz.
- Vorderer Warmhaltebereich
- Temperaturbereich von 100° bis 280°C.
- Die grob gebürstete Chromoberfläche ist sehr kratzfest und erleichtert die Reinigung am Ende des Tages.
- Abstreifer für Rippenplatte serienmäßig enthalten.
- Geeignet für die Installation auf der Arbeitsplatte.

Konstruktion

- Kochfläche vollständig gerippt.
- Außenverkleidung aus Edelstahl mit Scotch Brite Schliff.
- Einteilige tiefgezogene 1,5 mm dicke Deckplatte aus Edelstahl.
- Gerät mit rechtwinkligen Seitenkanten für bündige Verbindung der Gerät nebeneinander ohne Ritzen und Schmutzecken.
- Kochfläche 12 mm starkes gebürstetes Chrom für optimale Grillergebnisse und einfache Handhabung.

Serienmäßiges Zubehör

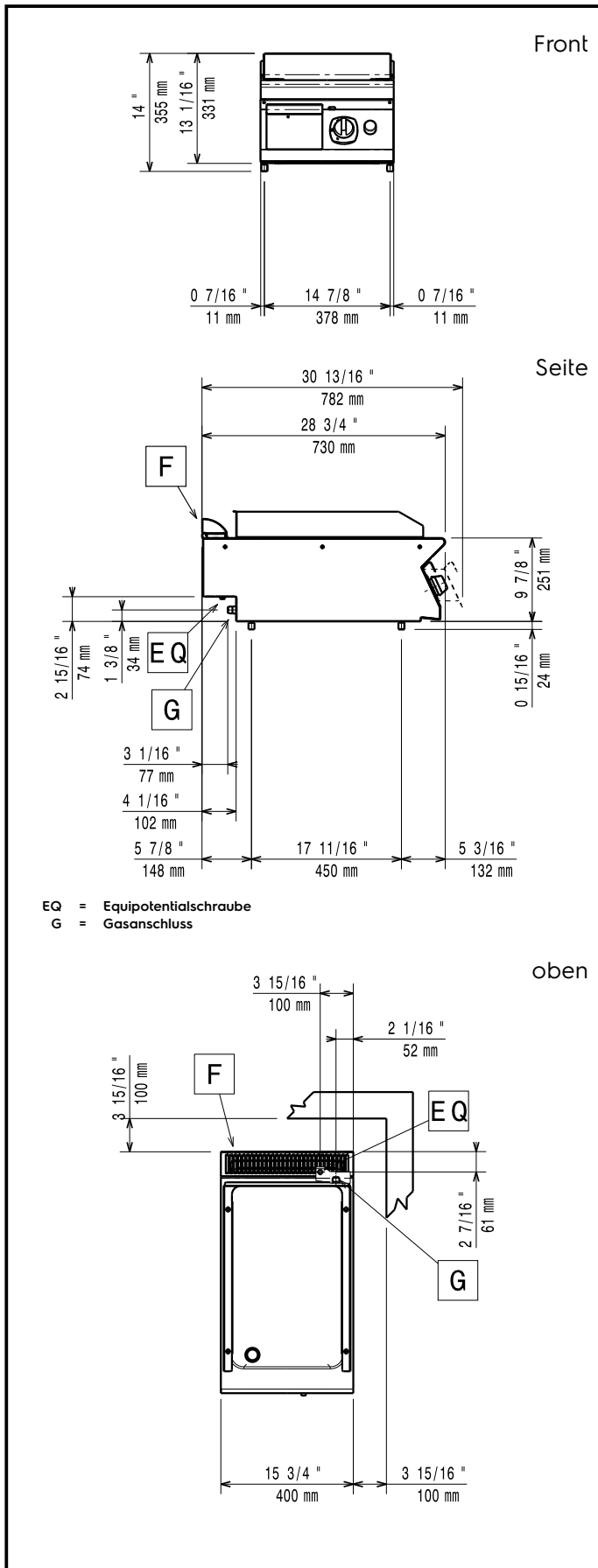
- 1 St. Schaber für gerillte Bratplatten PNC 206420

Optionales Zubehör

- Verbindungs-/Dichtungsmittel PNC 206086
- Rückstromverhinderer, 120 mm Ø PNC 206126
- Adapterring für Abgaskondensator, 120 mm Ø PNC 206127
- Träger für Brückeninstallation, 800 mm PNC 206137
- Träger für Brückeninstallation, 1000 mm PNC 206138
- Träger für Brückeninstallation, 1200 mm PNC 206139
- Träger für Brückeninstallation, 1400 mm PNC 206140
- Träger für Brückeninstallation, 1600 mm PNC 206141
- Träger für Brückeninstallation, 400 mm PNC 206154
- Rückseitiger Abgaskamin, 400 mm PNC 206303

Genehmigung: _____

- Seitlicher Handlauf rechts/links Marine für XP700 PNC 206307
- RÜCKS. HANDLAUF 800 MM - MARINE PNC 206308
- Abgaskondensator für Halbmodul, 120 mm Ø PNC 206310
- Fettauffangbehälter für Grillplatten PNC 206346
- Netzgitter für Abzugskanal, 400 mm (700XP/900) PNC 206400
- Schaber für gerillte Bratplatten PNC 206420
- - NOT TRANSLATED - PNC 206455
- - NOT TRANSLATED - PNC 206466
- Front-Handlauf, 400 mm PNC 216046
- Front-Handlauf, 600 mm PNC 216047
- Front-Handlauf, 1200 mm PNC 216049
- Front-Handlauf, 1600 mm PNC 216050
- Breiter Handlauf, Portionierbord, 400 mm PNC 216185
- Breiter Handlauf, Portionierbord, 800 mm PNC 216186
- 2 Seitenblenden für Tischgeräte PNC 216277
- Druckregler für Gasgeräte PNC 927225



Gas

Gasleistung:	371323 (E7IILAAOMCA)	7 kW
Standardgasart:		Erdgas
Gasart, Option:		Flüssiggas
Gaszufuhr:		1/2"

Schlüsselinformation

Garflächenlänge:	330 mm
Garflächentiefe:	540 mm
Betriebstemperatur MIN.:	100 °C
Betriebstemperatur MAX.:	280 °C
Außenabmessungen, Länge:	400 mm
Außenabmessungen, Tiefe:	730 mm
Außenabmessungen, Höhe:	250 mm
Nettogewicht:	40 kg
Versandgewicht:	43 kg
Versandhöhe:	530 mm
Versandlänge:	460 mm
Versandtiefe:	820 mm
Versandvolumen:	0.2 m ³

If appliance is set up or next to or against temperature sensitive furniture or similar, a safety gap of approximately 150 mm should be maintained or some form of heat insulation fitted.